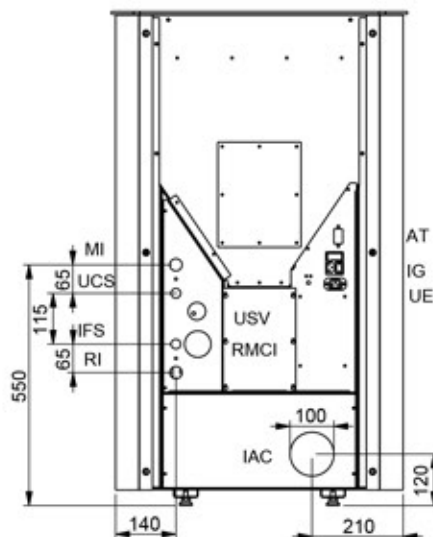
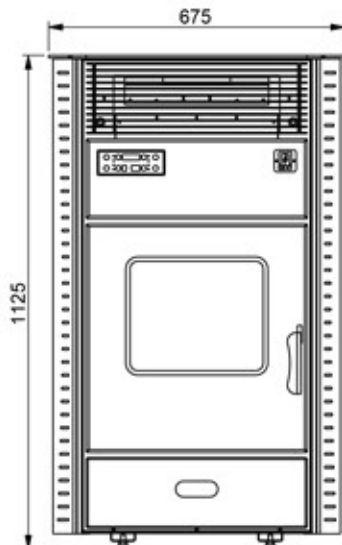
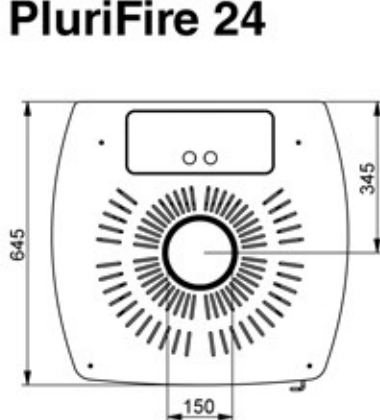


PluriFire 24

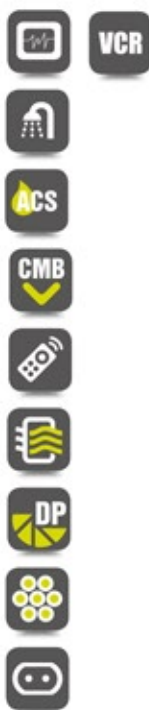


Legenda

- IG - interruttore generale
- UE - uscita elettrovalvola
- AT - termostato ambiente esterno
- RMCI - rubinetto manuale carico impianto
- IAC - ingresso aria comburente
- UCS - uscita acqua calda sanitaria
- IFS - ingresso acqua fredda sanitaria
- RI - ritorno impianto ¾ M
- MI - mandata impianto ¾ M
- USV - scarico valvole di sic. Ø 14

Legenda

- IG - switch
- UE - solenoid valve output
- AT - external room thermostat
- RMCI - manual faucet loading system
- IAC - combustion air inlet
- UCS - domestic hot water outlet
- IFS - domestic cold water inlet
- RI - ¾ M system return
- MI - ¾ M system delivery
- USV - safety valve discharge Ø 14



VCR

PF24

Potenza termica nominale a pellet <i>Thermal nominal power with pellets</i>	kW	24
Potenza termica nominale a legna <i>Thermal nominal power with wood</i>	kW	-18
Resa all'acqua a pellet / a legna <i>Water power with pellets / wood</i>	kW	- 22 / 15
Resa all'ambiente a pellet / a legna <i>Environmental power pellets / wood</i>	kW	- 2 / 3
Rendimento <i>Output</i>	%	- 84
Consumo orario [pellet / legna] <i>Hourly consumption [pellet / wood]</i>	Kg/h	[1 - 5] / [1 - 6]
Dimensione canna fumaria <i>Dimension of chimney</i>	Ø cm	15
Dimensioni camera di combustione <i>Dimensions combustion chamber</i>	cm	40 x 35 x 22h
Capacità serbatoio pellet <i>Capacity of pellet tank</i>	Kg	25
Produzione acqua calda sanitaria Δt=25°C <i>Production of domestic hot water Δt=25°C</i>	l/min	10
Peso <i>Weight</i>	Kg	-220



Bianco
White



Amaranto
Amaranth



Samoa
Samoa



Ciliegio
Cherry



Noce
Walnut