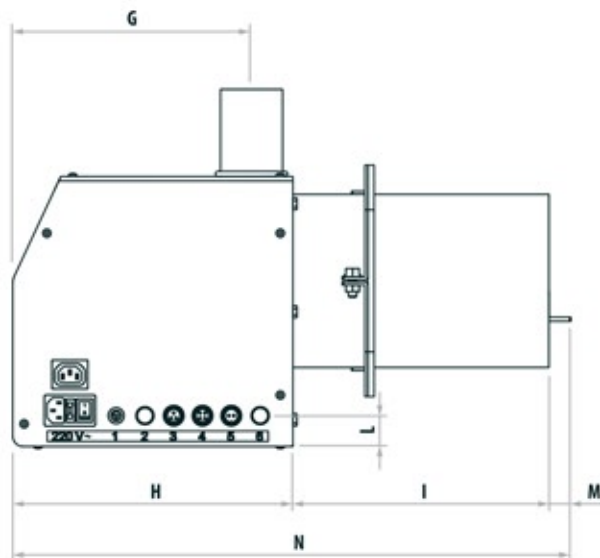
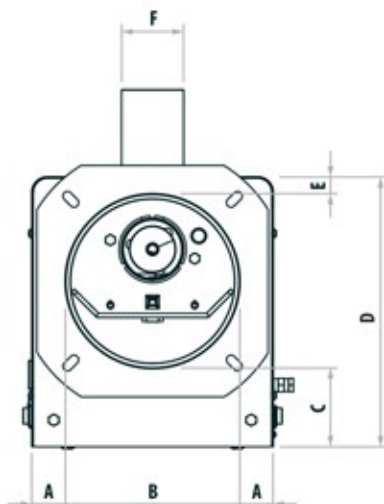
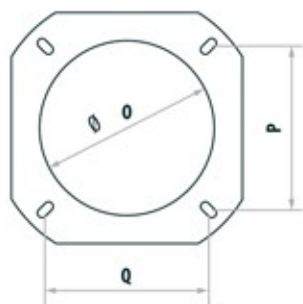


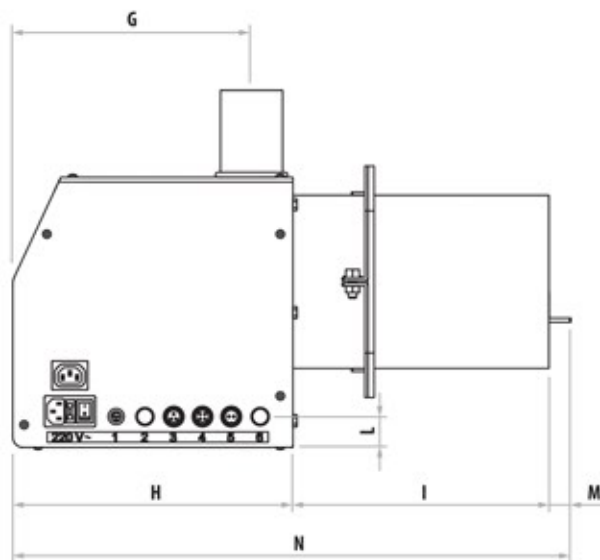
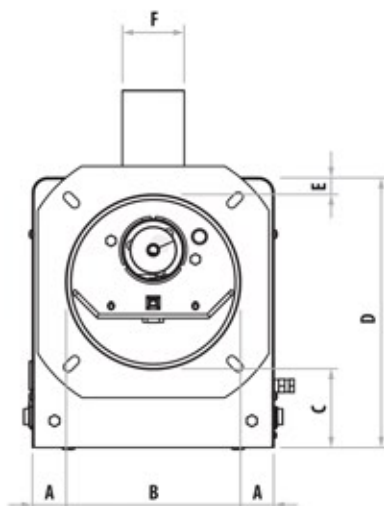
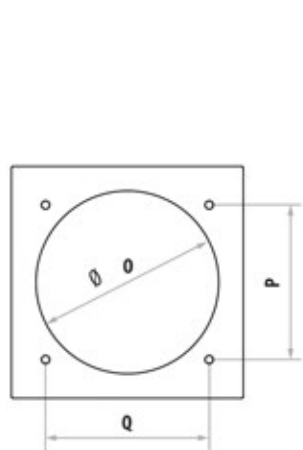
# Bruciatori

Pellet - Nocciolino - Triti



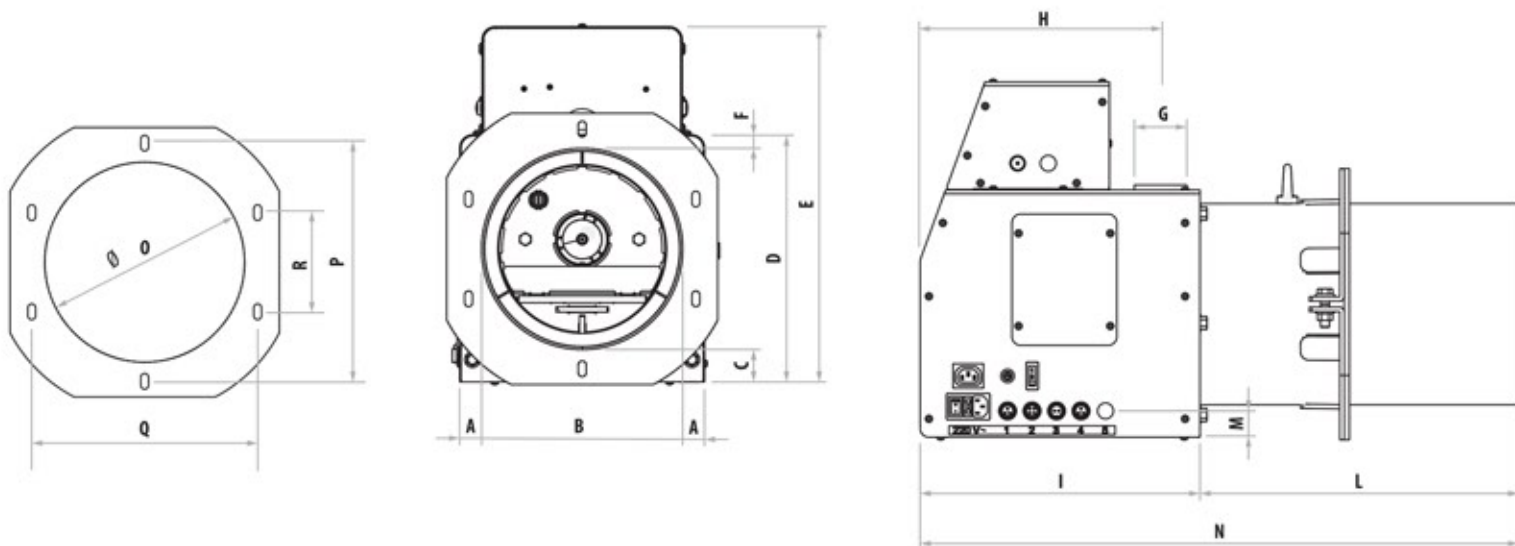
MODELLO	A mm	B mm	C mm	D mm	E mm	F Ø mm	G mm	H mm	I mm	L mm	M mm	N mm	O Ø mm	P mm	Q mm
B-HOME	47,5	140	101	263	22	60	232	272,5	249	30	21	543	142	135	135
ESSENTIAL	33,5	168,5	77	263	22	60	232	272,5	249	30	21	543	172	159	159

MODELLO	B-HOME		ESSENTIAL	
Potenza termica	kW		55	
Consumo	Kg/h		11-1	



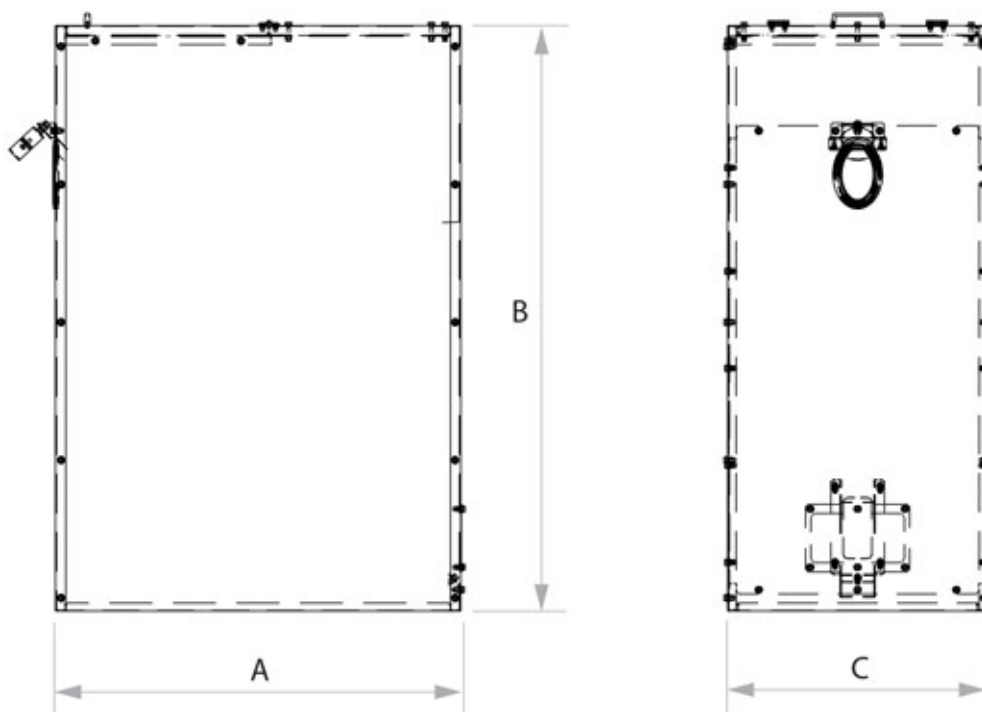
MODELLO	A mm	B mm	C mm	D mm	E mm	F Ø mm	G mm	H mm	I mm	L mm	M mm	N mm	O Ø mm	P mm	Q mm
B-70	30,7	193,7	78	290	18,7	60	260	300	250	27	21	571	201	170	180
B-90	30,7	193,7	78	290	18,7	60	232	300	300	27	21	621	201	170	180

MODELLO	B-70		B-90	
Potenza termica	kW		90	
Consumo	Kg/h		18-2	



MODELLO	A mm	B mm	C mm	D mm	E mm	F Ø mm	G mm	H mm	I mm	L mm	M mm	N mm	O Ø mm	P mm	Q mm	R mm
B-ONE	25	230	37	282	406	15,5	60	275	320	365	30	685	235	274	260	114
B-TWO	22,5	305	35,5	352	476	12,5	60	335	380	480	30	860	310	360	340	160

MODELLO	B-ONE		B-TWO	
Potenza termica	kW		240	
Consumo	Kg/h		48-5	



SERBATOIO PELLETT	A mm	B mm	C mm	Capacità Kg
150	780	1125	500	150