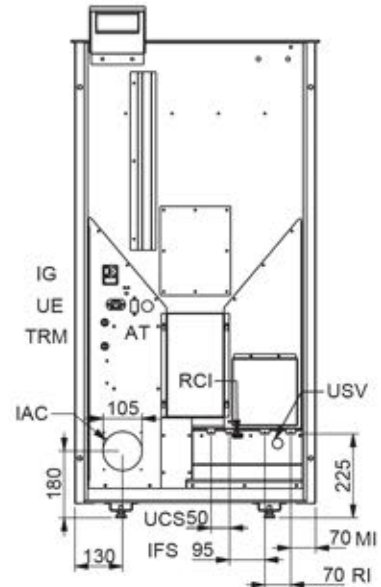
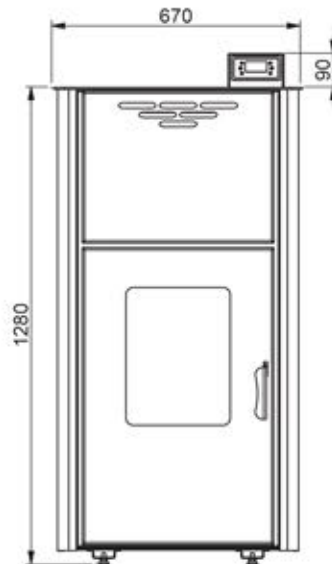
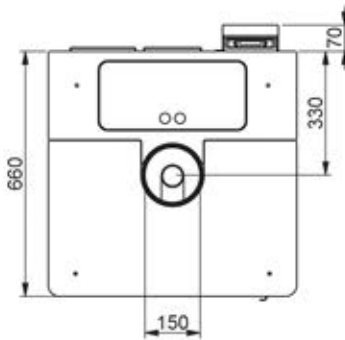


# Antes 30 country



## Legenda

- IG** - interruttore generale - portafusibili
- UE** - uscita elettrovalvola
- TRM** - termostati a riarmo manuale
- AT** - termostato ambiente esterno
- RCI** - rubinetto carico impianto
- IAC** - ingresso aria comburente
- UCS** - uscita calda sanitaria 1/2" M
- IFS** - ingresso fredda sanitaria 1/2" M
- RI** - ritorno impianto 3/4" M
- MI** - mandata impianto 3/4" M
- USV** - uscita scarico valvole sicurezza

## Legenda

- IG** - igeneral switch - fuse holder
- UE** - solenoid valve output
- TRM** - manual reset thermostats
- AT** - external room thermostat
- RCI** - faucet loading system
- IAC** - combustion air inlet
- UCS** - 1/2" M domestic hot water outlet
- IFS** - sanitary cold inlet 1/2" M
- RI** - return of the 3/4" M system
- MI** - 3/4" M system delivery
- USV** - safety valve exhaust outlet



		<b>30</b>
Potenza termica nominale a pellet <i>Thermal nominal power with pellets</i>	kW	28,89
Potenza termica nominale a legna <i>Thermal nominal power with wood</i>	kW	16,9
Resa all'acqua a pellet / a legna <i>Water power with pellets / wood</i>	kW	25,13 / 10,8
Resa all'ambiente a pellet / a legna <i>Environmental power pellets / wood</i>	kW	3,76 / 6,0
Rendimento <i>Output</i>	%	87,44
Consumo orario [pellet / legna] <i>Hourly consumption [pellet / wood]</i>	Kg/h	[2,5-6] / [1-6]
Dimensione canna fumaria <i>Dimension of chimney</i>	Ø cm	15
Dimensioni camera di combustione pellet <i>Dimensions combustion chamber pellet</i>	cm	40 x 35 x 30 h
Dimensioni camera di combustione legna <i>Dimensions combustion chamber wood</i>	cm	40 x 35 x 26 h
Capacità serbatoio pellet <i>Capacity of pellet tank</i>	Kg	35
Peso <i>Weight</i>	Kg	~260

\*optional



Bianco  
White



Amaranto  
Amaranth



Samoa  
Samoa



Ciliegio  
Cherry



Noce  
Walnut