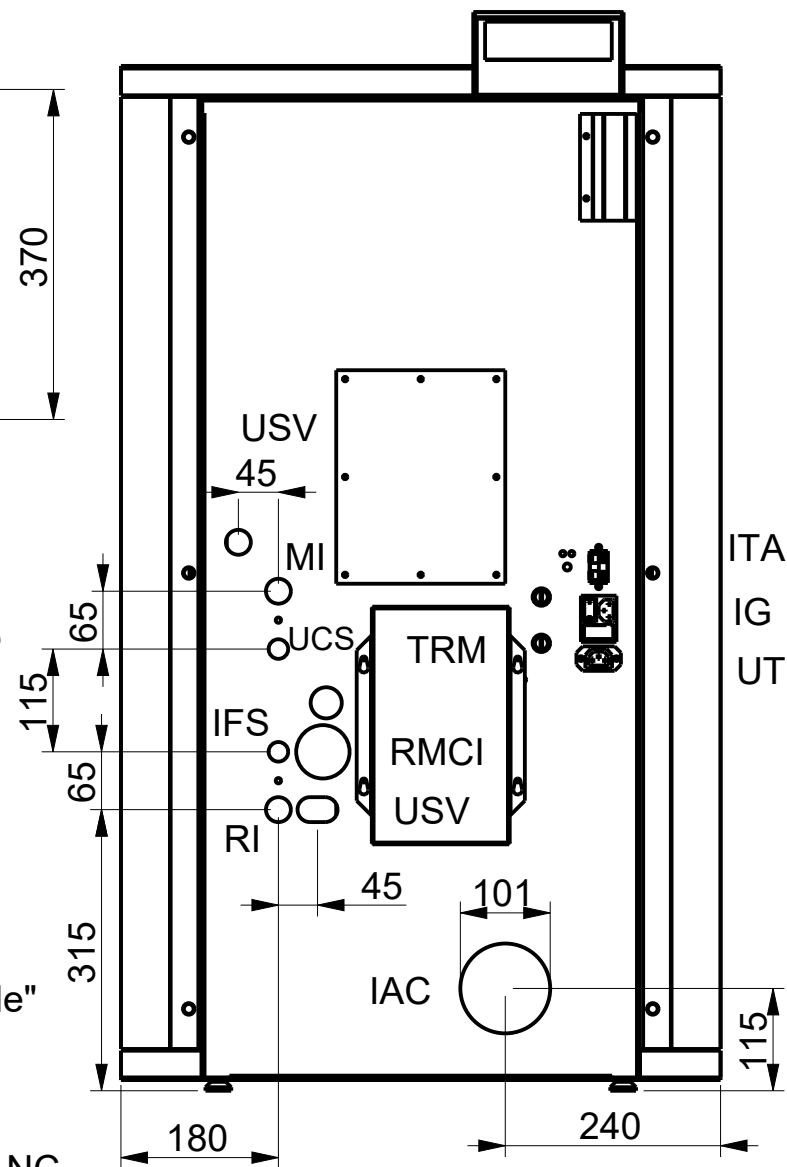
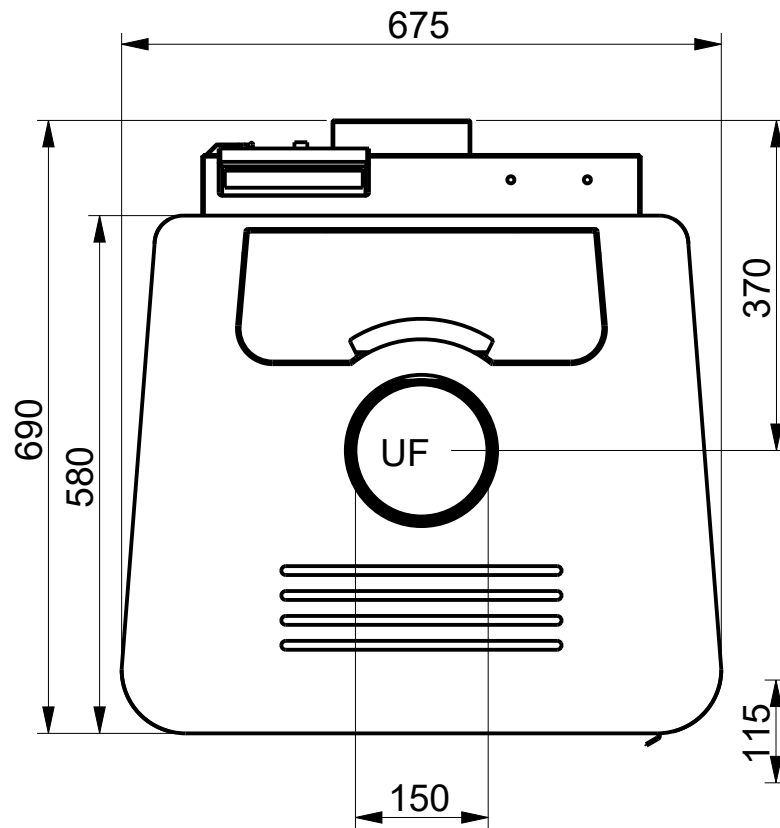
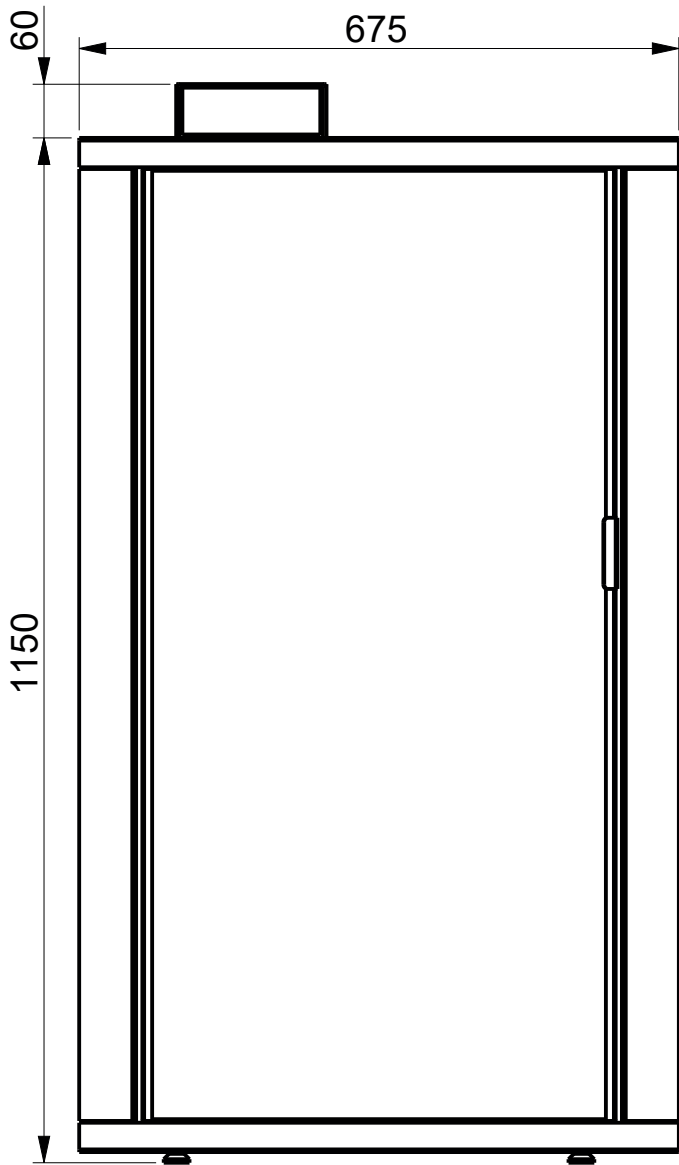


Dimensioni e Allacci Idraulici Termostufa Combinata FUEGO Serie ANTES ANT 20-24 Modello MODULAR/LINEAR rev 001



Legenda Simbologia:

- UF-Uscita Fumi
- USV-Uscita Scarico Valvole di Sicurezza
- MI-Mandata Impianto 3/4 M
- UCS-Uscita Calda Sanitaria 1/2 M "opzionale"
- IFS-Ingresso Fredda Sanitaria 1/2 M
- RI-Ritorno Impianto 3/4 M
- IAC-Ingresso Aria Comburente
- UT-Ucita Termostata 230 Volt 50 Hz
- IG-Interruttore Generale con Portafusibili
- ITA-Ingresso Termostato Ambiente Esterno NC
- RMCI-Rubinetto Carico Manuale Impianto
- TRM-Termosti di Sicurezza a Riarmo Manuale

